



tyresö kommun 

LTA - lätt trycksatta avloppssystem **Effektiv pumplösning för småhus i Tyresö kommun**

Pumpstation Flygt modell Compit 900



Innehållsförteckning

3. Pumpstationspaket LTA Compit 900
5. Dubbelmuff, Backventil samt Larmbox ATU 001
6. Flygt LTA pump DXG Plus
8. Installationsbeskrivning
11. Installation i mark
15. Isolering av pumpstationen
16. Yttre rör anslutningar
17. Anslutning av tryckledning samt Elanslutningar kanaliseringen med och utan förhöjningsring
18. Ventilation i förekommande fall
19. Montering av förhöjningsring
21. Montage av gejdrem
22. Montering av lock till Compit
23. Montage av pump
25. El-montage, Råd till Elektrikern samt Idrifttagning
26. Att tänka på vid sommarboende samt årlig tillsyn
27. Noteringar

Pumpstationspaket LTA

I paketet ingår en Flygt Compit 900 – en fabriks monterad pumpstation som hanterar stora volymer. Pumpstationen är tillverkad i polyetenplast, PE och har invändigt en utformning som minimerar sediment i station. Den är lätt att anpassa djupet på station – från 1,9 upp till 3 meter (med förhöjningsring).

Pumpstationen levereras med integrerade anslutningar för in- och utloppsrör och är färdig för installation direkt vid leverans.

För att ge optimal driftsäkerhet är stationen utrustad med en kraftfull Flygt DXG Plus tuggerpump, som enkelt omvandlar solida partiklar och fibrer till slam och säkerställer hög strömningshastighet i ledningarna. Resultatet är ett effektivt system och problemfri användning.

En LTA pumpstation modell Compit 900 innehåller följande:

1 st. LTA Pumpstation modell Compit 900 Artikel nummer 820 19 01

Flygt Compit är en pumpstation för trycksatta avloppssystem från villor. Kapaciteten är stor – hela 450 liter.

Stationen levereras färdigmonterad med både backventil, avstängningsventil och lyftkätting i rostfritt stål. Konstruktionen är lätthanterlig men ändå robust.

Pumpstation		Inlopp, mm	Utlopp	Sumpvolym, liter	Höjd, mm
Compit	För 1 pump	110/ 160	DN 40	450	1905



Konstruktion pumpstation

Konstruktion

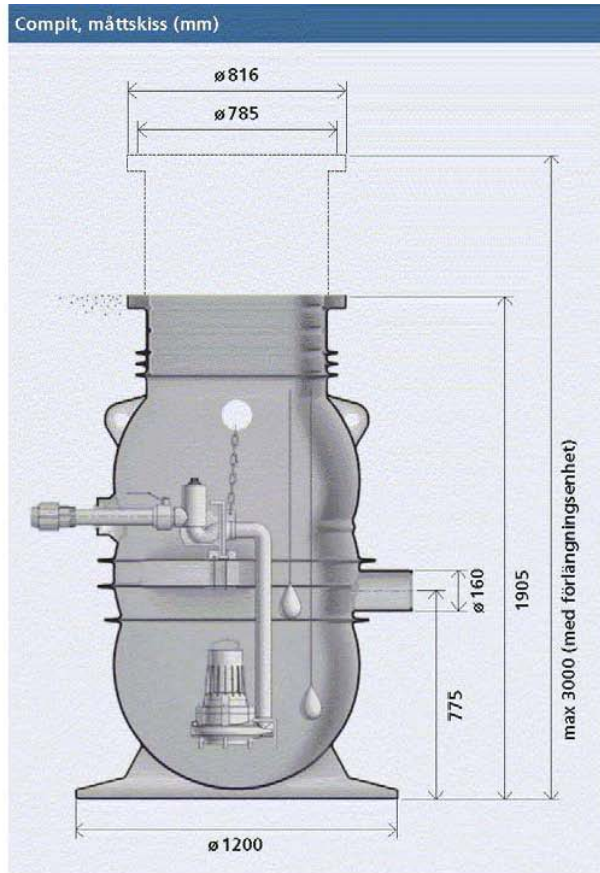
- Tillverkad i rotationsformad, linjär polyeten Borealis RM 7403 med invändig tryckrörsledning i rostfritt stål och alla armaturer i ytbehandlat gjutgods.
- Självrensande design med skålformad botten och släta insidor
- Lock av betong klass A (15kN Gångtrafik och cyklister, 40 kg) med lyfthandtag.
- Lyftkätting av rostfritt stål.
- Godkänd enligt EN 12050-1. CE-märkt.

Installation

- Sänks enkelt ned till tryckanslutningen. För djupare installationer medföljer gejdband.
- Installeras på ett djup av 2–3 meter med hjälp av en förlängningsenhet (tillbehör) som kan kapas till önskad längd.
- Kan utrustas med en eller två pumpar.

Förlängningsenhet
750 mm för inst.
djup ned till 2355 mm
inkl. gejdrem
RSK-nr: 588 45 72

Förlängningsenhet
1400 mm för inst.
djup ned till 3000 mm inkl.
gejdrem
RSK-nr: 588 45 73



1 st. Dubbelmuff för anslutning av avloppsrör Artikel nummer 83 00 80
1 st. Förminskning av rör 160 till 110 mm. Artikel nummer 83 00 81



1 st. Backventil DN 40 gängad. Artikel nummer 83 20 37
Backventilen installeras på utgående tryckledning spillvatten PE40 PN 6 vid servisventil som kommun placerat ut.



1 st. Larmskåp ATU 001

Larmskåpet placeras inomhus nära proppskåp eller dylikt för att upptäcka om det är fel på pumpstation innan station svämmer över.

Flygt ATU 001 Larmbox

Ljudlarmet och lysdioden startar när en extern kontakt stängs, som till exempel en högnivåvipa. Ljudet upphör när RESET-knappen tryckts in, och lysdioden släcks när larmet är avhjälpt. Används främst för Flygt Compit pumpstationer.

- Flygt ATU 001 matas med 3 st vanliga LR6 AA alkaliska batterier (medföljer vid leverans) och/eller 12-24 VDC RSK 601 01 84



LTA pump samt Styrbox

1 st. LTA pump DXG Plus samt styrbox Artikel nummer 820 19 02

Pump och styrbox tillhandahålles separat i och med uppstart av station.



Flygt DXG Plus Tugger med självrensande tuggerhjul mal sönder allt fast material i avloppsvattnet till ett fint slam och förhindrar effektivt stopp i avloppet. Den höga prestandan och tuggerfunktionen gör att du kan använda ledningar med liten diameter och till det kommunala avloppets anslutning utan problem.

Installation

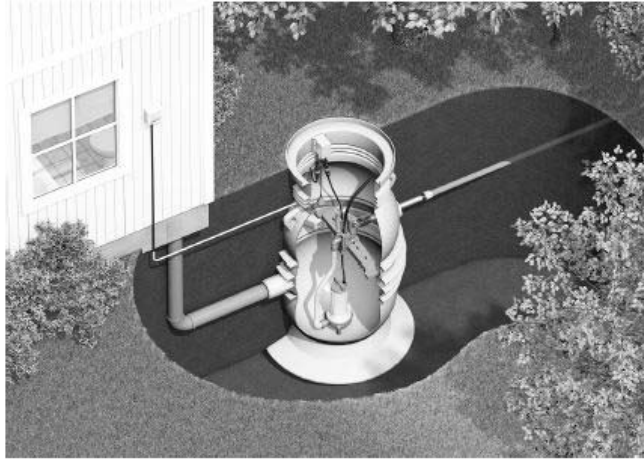
- Flygt DXG Plus Tugger installeras och ansluts med krycka som passar till Flygt Compit 900 pumpstation.

Installation och uppstart av pumpstation ingår och erhålles på begäran via Tyresö kommun. När station är nedgrävd, monterad, strömsatt och klar anmäles detta till kommun som ser till att station startas upp.

Notera att nedstående handbok skall läsas igenom av installatören.

Kan laddas ned på: <http://www.xylemwatersolutions.com/scs/sweden/sv-se/produkter/pumpstationer-och-avloppsnet/Compit/Sidor/Flygt-DXG-plus.aspx>

Installations- och
drifthandbok till systemet

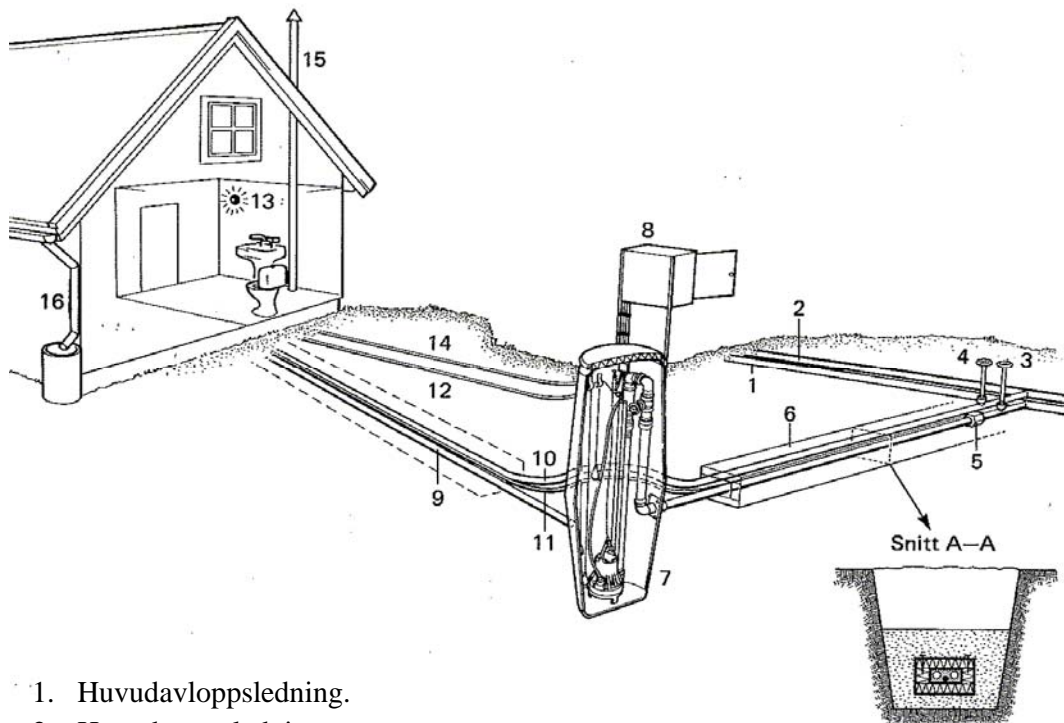


DXG PLUS i Compit



Installationsbeskrivning

FLYGT



1. Huvudavloppsledning.
2. Huvudvattenledning.
3. Avstängningsventil(Serviceventil) för tryckavlopp.
4. Avstängningsventil(Serviceventil) för renvatten.
5. Extra backventil på tryckavlopp.
6. Isolerlåda med värmekabel och PE ledningar, Se snitt A-A.
7. Flygt LTA pumpstation typ Compit med utgående tryckledning PE 40 PN6.
8. Automatikskåp monteras i pumpsump.
9. Från fastighet utgående spillvattenledning till LTA pumpstation Compit, självfall. Samlar upp utgående spillvatten från toalett, kök, badrum etc. Läggs ofta i samma isolerlåda som ingående renvattenledning, frostskyddas.
10. Renvattenledning PE 32 PN10, frostskyddas.
11. Termostareglerad värmekabel.
12. Kabel för larm i fastigheten om det uppstår problem i pumpstation.
13. Larm inomhus, ingår i leverans av pumpstation.
14. Kraftkabel för pump, ex. EQLQ 5G1,5 med en diameter på 11 mm för anläggning i mark.
15. Luftning av spillvattenledning.
16. Regn och/eller dräneringsvatten skall ej tillföras pumpstation

Notera att ovanstående är generella anvisningar, vid frågor kontakta fackman.

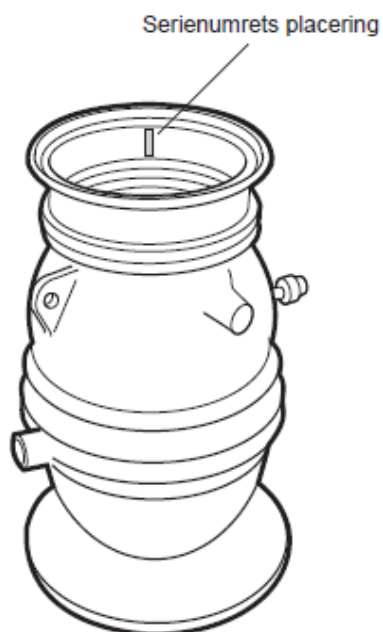
Viktigt

Börja med att kontrollera att det paket du fått levererat, innehåller detaljer enligt ovanstående specifikationer. OBS delarna kan ligga i olika kartonger.

Kontrollera att tanken inte har kontakt med vassa kanter. Skydda tanken från stötar.
Var försiktig under lastning och lossning. Före installationen på marken kontrollerar du att plasttanken och det interna rörsystemet är oskadade.
Se till att stationen lossas från trucken med passande lyftutrustning.
Använd alltid godkända lyftstroppar.
Lyft stationen till upprättstående läge enligt bild 2a–2d.

OBS! Skriv upp serienumret på pumpstationen, viktigt vid garantiärende av stationen

Skriv serienumret nedan:



Transport och lossning

- Innan transportsäkringen avlägsnas måste en lyftstropp fästas vid pumpstationen enligt bild 2a.
- Pumpstationen levereras inte tillsammans med pumpen.
- Pumpen får inte installeras innan pumpstationen lyfts.
- Se till att betonglocket stannar kvar på pallan (2b).

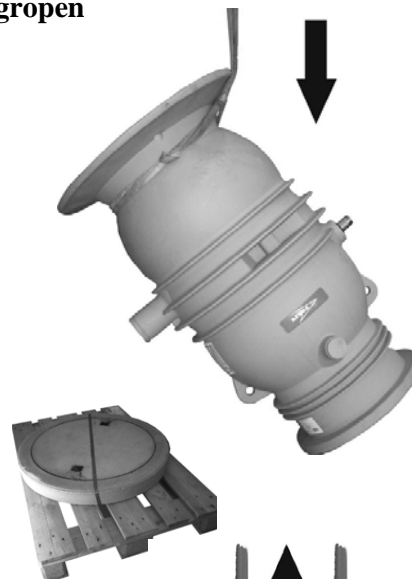
- När pumpstationen lyfts från vågrätt till upprätt läge (2c) uppstår ett ryck och kanske en gungande rörelse mot lyftpunkten.
- Håll ett säkert avstånd tills gungningen har avstannat.
- Obs! Använd båda lyftöglorna när du lyfter ner stationen i gropen

2a

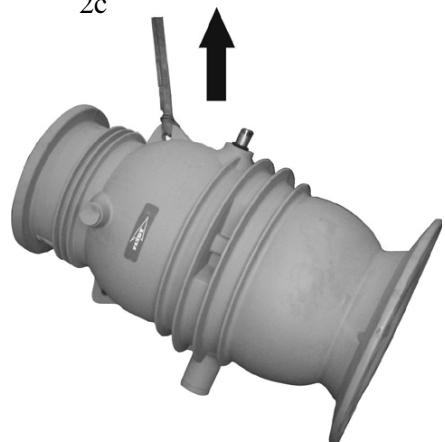


Transportsäkring

2b



2c



2d



2e



Installation i mark

Ansvar för att montera pumpstationen, och ev. förhöjningsring, ligger alltid hos entreprenören.

Generella råd fås av entreprenör.

Pumpstationens grundläggning är dimensionerad för att klara en grundvattennivå i markytan.

Måtten på ritningen gällande montage i mark är att betrakta som minimimått.

Om pumpstationen installeras i lös lera måste återfyllningsmaterialet skyddas med fiberduk för att inte bli uppblandad med det omgivande markmaterialet ***(B)**.

Gropen skall grävas minst 300 mm djupare än planerad installationsnivå för att ge plats för rätt återfyllnings material samt markisolering

Gropen skall ha minst 2000 mm större diameter än pumpstationens diameter

En bädd av stenkross min 300 mm tjock ***(A)**, med stenstorlek på 2–36 mm ska ligga i botten på gropen.

Hårdgör ytan med en markvibrator innan pumpstationen sänks ned på den hårdgjorda botten.

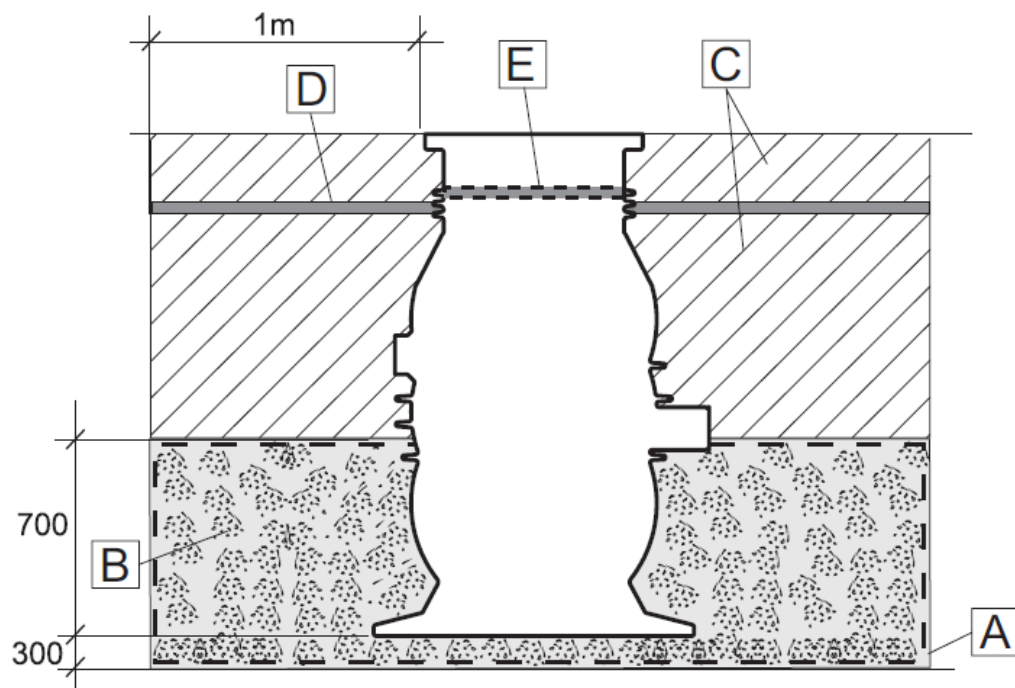
Fyll upp med samma typ av stenkross (2-36) minst 700 mm ovanför pumpstationens botten.

För var 150:e mm packas krossmaterialet. Det översta lagret av fyllningen ***(C)** får inte innehålla stenar som är större än 150 mm. Den här fyllningen måste utföras innan grundvattenytan tillåts stiga ovanför stenkrosset. Figur 3

Viktigt kontrollera att pumpstationen fortfarande står lodrätt efter slutförd återfyllnad.

*Se Figur 3 sid 12.

Figur 3.



A, Bädd av stenkross minimum 300 mm tjock, se sid 11

B, Omgivande markmaterial, se sid 11

C, Översta lagret av fyllningen, se sid 11

D, Horisontell grundisolering runt station, se sid 15

E, Extra isolering i pumpsump, se sid 15



- Gropen skall grävas minst 300 mm djupare än planerad installationsnivå för att ge plats för rätt återfyllnings material samt markisolering



- Gropen skall ha minst 2000 mm större diameter än pumpstationens diameter
- En bädd av stenkross min 300 mm tjock (B), med stenstorlek på 2–36 mm ska ligga i botten på gropen.
- Hårdgör ytan med en markvibrator innan pumpstationen sänks ned på den hårdgjorda botten

- Fyll upp med samma typ av stenkross (2-36) minst 700 mm ovanför pumpstationens botten. Anslut inkommande ledning



- För var 150 mm packas krossmaterialet



Isolering av pumpstationen

Isolering omgivande mark

Pumpstationen skyddas från frysning med horisontell grundisolering utförd av 70 mm cellplast *(D), cirka 300 mm under markytan.

Isoleringen placeras minst i en 0,9 meters cirkel runt pumpstationen

Om den omgivande marken är finkornig lera och sand (kornstorlek under 2,0 mm) och minst 1,8 meter vid grovkornig mark grus och sten (kornstorlek över 2,0 mm).

Om pumpstationen inte används över vintern vid t.ex. sommarbostad eller en längre tids frånvaro så ska locket isoleras *(E), använd Compit isolering art nr 654 09 07 (extra tillbehör ej inkluderad i standard leverans) för förhöjningsring art nr 654 09 08 (olika innerdiameter diameter gäller med eller utan förhöjningsring)

*Se Figur 3 sid 12.

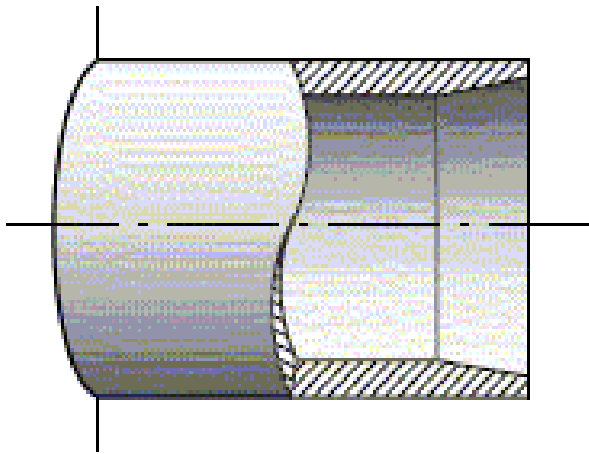


Yttre rör anslutningar

Anslutning av inkommande spillvatten

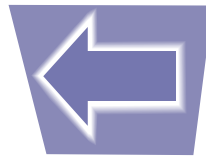
Möjlighet finns att ansluta er inloppsledning med en 160 mm rak muff alternativt en excentrisk förminskning 160/110 båda anpassade för pvc avloppsrör.

- Station kommer med ett inlopp som är avfasat och klart att ansluta.
- Använd lämplig rördel 110/160 för att ansluta er inloppsledning (se bild)

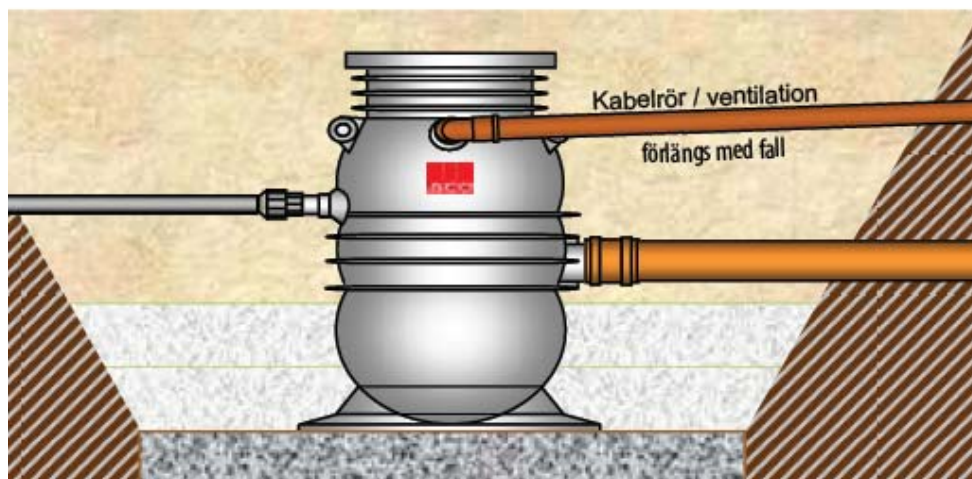


Anslutning av tryckledning

Stationens tryckledning, Pe 40 rör, ansluts till en dim. 40 eller 50 mm PE tryckledning. Ihopkoppling sker lämpligtvis genom elsvetsmuff.



Elanslutningar kanaliseringen med och utan förhöjningsring



Exempel på typiskt montage. När marken omkring station är återfylld skall lasterna på rör vara neutrala så att rör inte trycks uppåt, neråt eller åt sidan. Annars finns risk för läckage.

Ventilation i förekommande fall

Normalt sätt behövs ingen separat ventilation utan ventilationen av pumpstationen sker genom den ordinarie avluftningen för husets avloppssystem. Men här ges en möjlighet till separat ventilation om ett behov av detta föreligger i anläggningen

- Såga bort ändan på anslutningspunkten



- Ev. ventilations rör ansluts med dim 110 PVC muff som passar utvändigt på anvisad anslutningspunkt (inga montagedetaljer ingår i paketen)



Montering av förhöjningsring

Ibland behövs Compit stationen monteras djupare än 1905 mm och då användes en förhöjningsring. Vid behov skall detta meddelas kommun så att rätt förhöjningsring beställs

- Montera gejdringsenheten i pumpstationen (se punkt montage av gejdring)
- O-ringen placeras i förhöjningsenhetens andra o-ringsspår smörj in oringen innan montering med tex såpvatten eller fett
- Om förhöjningsenhetens längd behöver justeras så kapa den i ett av o-ringsspåren
- Mått för max resp min instick i halsen på pumpstation av förhöjningsenheten min 200 mm max 250 mm
- Viktigt är att flytta upp befintliga fästkrokarna i station upp i förhöjningsenheten. Placeras fästkrokarna så nivåvippor hänger fritt samt gejdband ej påverkar övrig utrustning i pumpstationen.

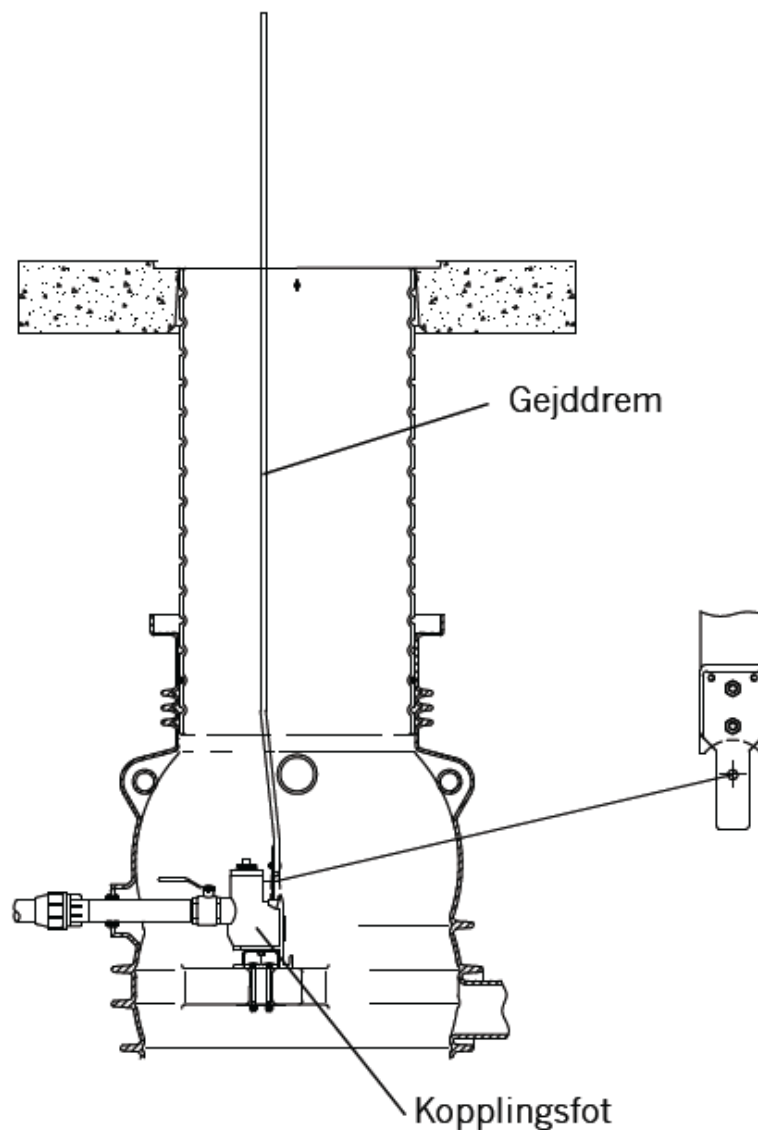




Montage av gejdrem

Bifogad gejdrem användes för att säkerställa att man enkelt kan montera och demontera pumpen i pumpstationen även om stationen är vattenfylld.

Gejremmen skruvas fast på befintlig kopplingsfot med tillhörande monteringsdetaljer (monteringsjärn samt tre försänkta bult med mutter) se figur



Gejdremmen fästes i överkant på stationen i därför avsedd krok

Montering av lock till Compit

Klass A godkänt för gång och cykeltrafik (betonglock)

Monteras genom att det läggs på plats högst upp på stationen på avsedd plats



Montage av pump

Montage av pump och styrbox sker genom Tyresö kommuns försorg.

Montera tryckrör

Gänga på tryckanslutningen, 1 (använd lin & pasta för bra tätning)
Se till att tryckröret är hårt åtdraget och kryckan i position enligt bild.

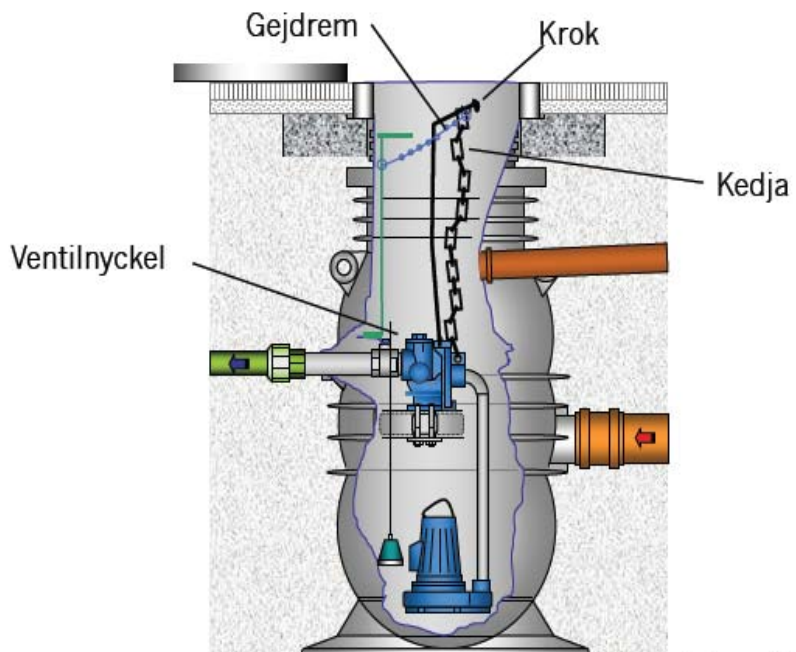
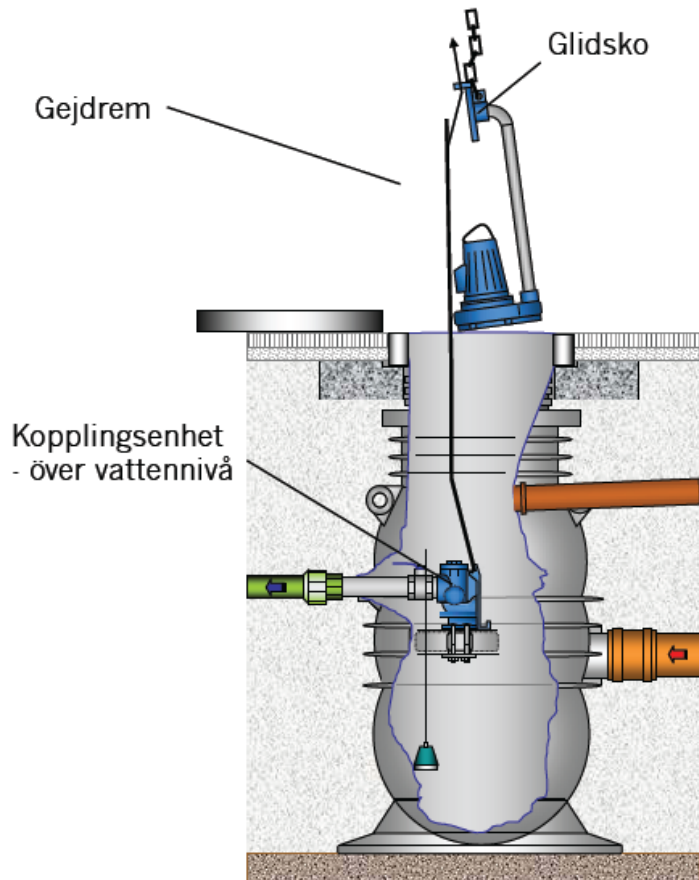
Montera pump på tryckanslutningen

Gejdra ner pumpen, 4, tills kopplingsanslutningen når tryckanslutningen och sluter tätt.



Figur 11b





El-montage

- Allt elarbete skall utföras av behörig elektriker.
- Kontrollera innan du påbörjar arbetet att nätkabeln inte är strömförande.
- Kontrollera på dataskylten vilken spänning som gäller
- För pumpen. Kontrollera att nätets spänning och frekvens överensstämmer med den som anges på pumpens märkskylt.
- Läs noga igenom handboken Installation och skötselanvisning som bifogas pumpen.
- Dra kabeln genom kabelgenomföringen till kopplingsdosan. Anslut ledarna enligt kopplingsschemat som medföljer.
- Använd tillämplig uppfästning för kabeln inne i pumpstationen.

Råd till Elektrikern

Vid elkoppling inne i pumpstationen, tänk på att det är en fuktig miljö som kräver noggrannhet med att kopplingsdosan blir tät vid ihop montage.

- Kondens bildas inne i stationen och även i kopplingsdosor som inte är rätt monterade.
- Låt inte kabeländar ligga dränkta i vatten eftersom vatten kan dras in i kabeln av kapillärkraften.

Idrifttagning av monterad pump station

När station är nedgrävd, monterad, strömsatt och klar anmäles detta till kommun som ser till att station startas upp.

Att tänka på vid sommarboende

Vid sommarboende, dvs. stationen användes ej under en längre tid, bör man göra rent stationen för att förhindra uppkomst av dålig lukt.

- Öppna stationslocket.
- Rengör pump, vipa samt pumpsump från fett och andra saker som kan ha fastnat i stationen. Rengöring sker enklast med en högtryckstvätt.
- När stationen innehåller endast rent vatten efter rengöring så bör man fortsätta att spola vatten tills pumpen gått 3 cykler för att få ut rent vatten i ledningen som är dragen fram till tomtgränsen.
- Återförslut stationslocket.
- OBS, elen skall lämnas på till pumpstationen för motionskörning av pumpen, detta förlänger avsevärt livslängden på pumpen då tätningen smörjs och lager samt pumphjul får röra på sig lite. Elkostnaden för detta är försumbar. Motionskörning är satt till några sekunder var tredje dygn.
- Om inte inkommande vattenledning och utgående tryckledning är nedgrävda på frostfritt djup bör man lägga dessa med värmekabel och isolerlåda. Använd självreglerande värmekabel för bästa ekonomi. Även här ska man inte stänga av elen då risken finns att slangkopplingar fryser sönder. Dessutom tar isproppar lång tid på sig att tina vilket kan få konsekvenser på våren om stationen inte kan pumpa iväg avloppsvattnet på grund av stopp i ledningen. Stationen fylls då upp fast pumpen går med bräddning som följd.

Årlig tillsyn

Stationen bör en gång per år göras rent för att förhindra uppkomst av dålig lukt.

- Öppna stationslocket.
- Rengör pump från fett och andra saker som kan ha fastnat i stationen. Rengöring sker enklast med en högtryckstvätt.
- Återförslut stationslocket.

Detta arbete utförs de första 5 åren av en av Tyresö utsedd entreprenör.



Xylem Sverige AB
Gesällvägen 33
SE-174 87 Sundbyberg
Sweden
Tel. +46-8-475 60 00
Fax +46-8-475 69 00

tyresö kommun 

The logo for Tyresö kommun, featuring a yellow shield with a red diagonal band and a red crown on top.

Besöksadress
Marknadsgränd 2
Tyresö centrum
Postadress
135 81 Tyresö
Tel +46- 8-578 291 00